

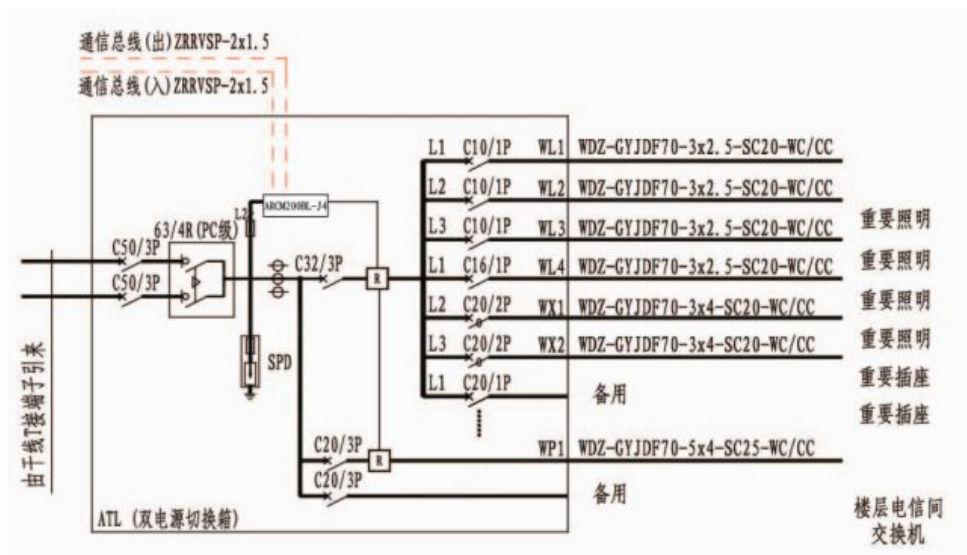
Acrel-6000 电气火灾监测系统

1 概述

综合商业建筑是将城市中商业、办公、居住、旅店、展览、餐饮、会议、文娱等城市生活空间的三项以上功能进行组合，电气火灾具有分布性、持续性和隐蔽性。综合商业建筑中能引起电气火灾的供电线路、电源、各种开关等由于其分布广泛、长期持续运行，加上电气线路隐蔽铺设，初期电气火灾隐患难以察觉，等真正发生火灾后火灾报警系统才能发出报警信号，所以建立预警功能的电气火灾监控系统很重要。GB50045《高层民用建筑设计防火规范》、GB50016《建筑设计防火规范》中都已增加电气火灾监控系统条目。GB50116《火灾自动报警系统设计规范》中规定科研楼的资料室、贵重设备室、可燃物较多的和火灾危险性较大的实验室；教学楼的电化教室、理化演示和实验室、贵重设备和仪器室为建筑物电气火灾等级一级保护对象，宜设置漏电火灾探测器。GB50045《高层民用建筑设计防火规范》中规定高层建筑内火灾危险性大、人员密集等场所宜设置漏电火灾报警系统。

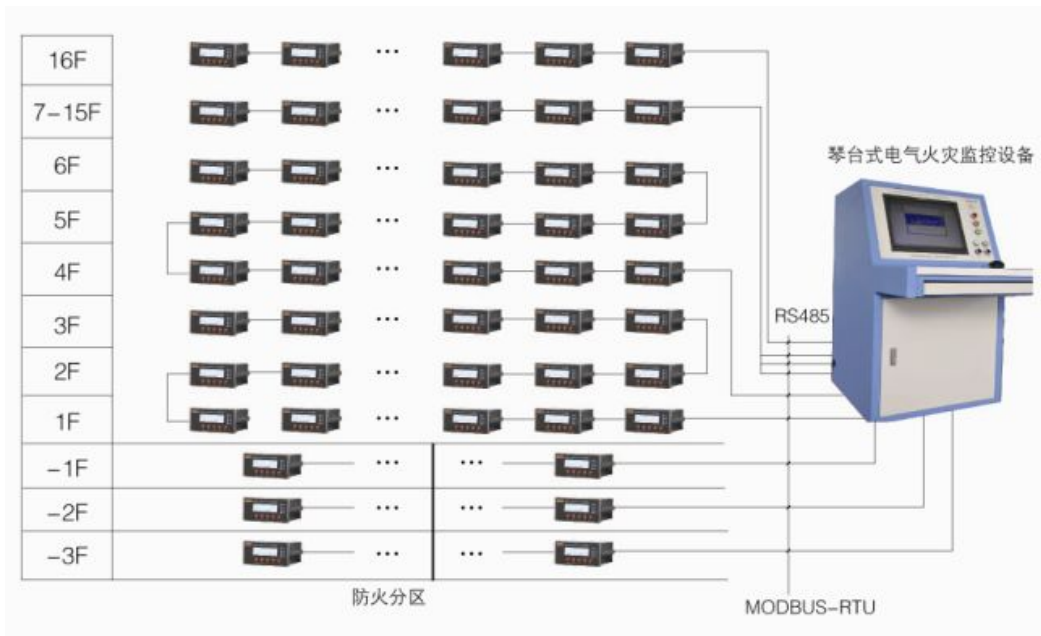
2 解决方案

综合商业建筑需要在所有配电箱设置剩余电流探测器，根据要求，综合商业建筑楼层配电箱需检测进线回路的剩余电流，我们为此可选择ARCM200BL-J4剩余电流探测器，见图配电箱电气火灾监控探测器设置示例。



配电箱电气火灾监控探测器设置示例

将所有监控探测器进行组网连接，组成电气火灾监控系统，组网示意图见图。



电气火灾监控系统干线图

当回路的剩余电流大于所设置的剩余电流定值时，电气火灾监控系统主机(琴台式)会发出声音和指示灯报警，并可以定位发生报警的回路。这样，在电气火灾还是隐患的时候，运行人员便能及时发现隐患并加以改善，保证综合商业建筑安全运营。

